



**VMR**  
**VMR 60**  
**VMR OTN**

**Elettrovalvole di sicurezza per gas**  
**Apertura e chiusura rapida**  
**DN8 ... DN150**

# VMR

## VMR 60

## VMR OTN

Elettrovalvole di sicurezza per gas  
Apertura e chiusura rapida

### Indice

Descrizione .....	2
Caratteristiche .....	2
Funzionamento e applicazioni .....	3
Specifiche tecniche .....	4
Diagramma di flusso (perdite di carico) .....	6
Identificazione della valvola .....	8
Versioni speciali e optional .....	9
Progettazione, installazione e servizio .....	10
Norme e certificazioni .....	11

### Descrizione

L'elettrovalvola tipo VMR è una valvola elettromagnetica monostadio, normalmente chiusa ad apertura e chiusura rapida. Questo tipo di dispositivo è adatto per manovre di blocco ed erogazione di gas o aria in bruciatori a pressione atmosferica o ad aria soffiata, forni e altre applicazioni che utilizzano gas come combustibile.

### Caratteristiche

Corpo valvola realizzato in fusione di alluminio con un'ampia gamma di connessioni da DN 10 (3/8") fino a DN 150 (6"), oppure in ottone stampato da DN 8 (1/4") a DN15 (1/2").

Guarnizioni in gomma NBR certificata per uso con gas (EN 549).

Adatte per uso con aria e gas non aggressivi inclusi nelle famiglie 1, 2 e 3 (EN 437). Versioni speciali per uso con gas aggressivi esenti da ottone e con guarnizioni in FPM.

Esecuzione in classe A, gruppo 2, secondo la norma tecnica EN 161.



L'intera gamma può essere fornita in esecuzione Ex-proof per Zone 2 e 22, secondo la Direttiva 2014/34/UE (ATEX).

Per mantenere la valvola aperta è indispensabile alimentarla elettricamente. Se per qualsiasi ragione manca l'alimentazione la valvola si chiude (sicurezza intrinseca).

Idonee per funzionamento ciclico o continuo (sempre sotto tensione).

Dotate di regolazione della portata (eccetto modelli 4"-5"-6" e modelli con corpo in ottone).

Un filtro incorporato protegge la sede di tenuta e i dispositivi posti a valle (eccetto modelli con corpo in ottone e versioni 6 bar).

È possibile installare un interruttore di prova di chiusura o un indicatore visivo (vedere la scheda tecnica PCS-VI per i dettagli); in questo caso la valvola deve essere dotata di attacco da 1/8" sul fondo. I modelli da 2"½-DN65 e superiori hanno queste caratteristiche di serie, i modelli più piccoli possono averle su richiesta.

Dotate di prese pressione laterali 1/4" sulla camera d'ingresso (eccetto modelli con corpo in ottone), per collegare manometri, pressostati, dispositivi di controllo tenuta o altre apparecchiature. I modelli da 2"½-DN65 e superiori sono provvisti di prese di pressione anche nella camera di uscita (a richiesta sui modelli 1"¼-1"½-2").

La bobina è provvista di scatoletta di connessione oppure di connettore ISO 4400.

Tutti i componenti sono progettati per resistere a sollecitazioni meccaniche, chimiche e termiche presenti in un'installazione tipica. Trattamenti termici e impregnazioni sono stati eseguiti per aumentare la resistenza meccanica e migliorare tenuta e resistenza alla corrosione di tutti i componenti.

Le valvole sono testate al 100% su stazioni di collaudo computerizzate.

## Funzionamento e applicazioni

La valvola tipo VMR è un dispositivo di intercettazione azionato con energia elettrica ausiliaria. Quando la bobina non è alimentata, la molla agisce sull'otturatore, mantenendo chiuso il passaggio gas. In questo stato, nella camera d'ingresso è presente il gas alla pressione di linea, che spingendo sull'otturatore, contribuisce ad aumentare la forza di tenuta.

Quando la bobina viene alimentata la valvola si apre rapidamente, vincendo la forza della molla e della pressione del gas. La corsa (e quindi la portata) può essere regolata agendo sull'apposita vite di regolazione (vedi le istruzioni di installazione e servizio).

Se l'alimentazione della bobina viene interrotta, la valvola chiude rapidamente, interrompendo il passaggio del gas.

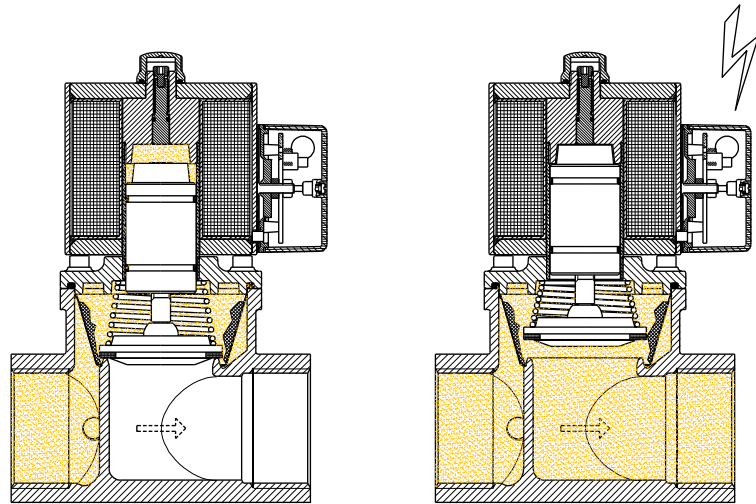


Fig.1

Questo tipo di valvola è normalmente installata come dispositivo di regolazione e sicurezza nelle rampe gas, per applicazioni civili e industriali.

La figura 2 mostra un esempio di installazione in combinazione con altri dispositivi *Elektrogas*.

- 1 = Valvola a sfera VSG
- 2 = Filtro FG
- 3 = Regolatore di Pressione R
- 4 = Controllo tenuta LD
- 5 = Pressostato PSG
- 6 = Indicatore visivo stato valvola VI
- 7 = **Elettrovalvola ad aperture rapida VMR**
- 8 = Elettrovalvola ad aperture lenta VML
- 9 = Pressostato per controllo tenuta
- 10 = Indicatore elettrico stato valvola PCS
- 11 = Manometro MG
- 12 = Valvola a pulsante ME

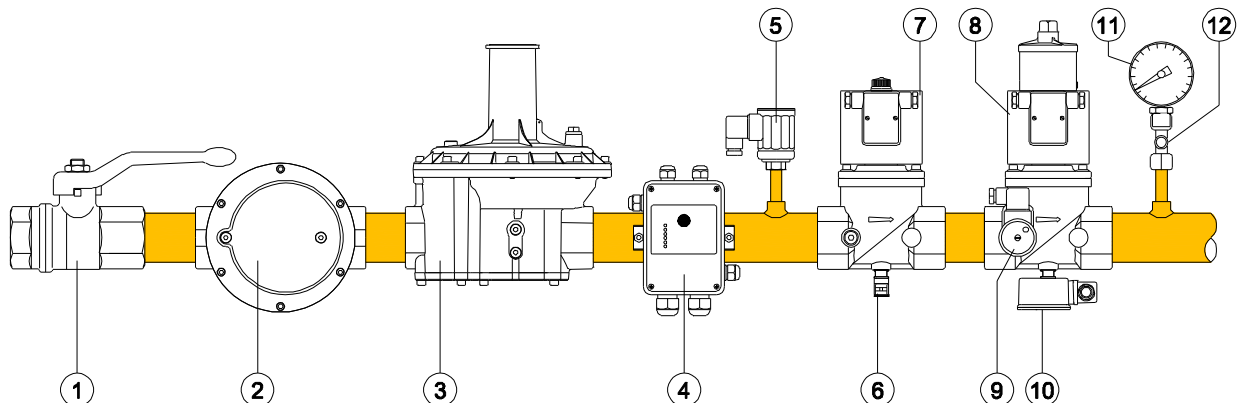


Fig.2

## Specifiche tecniche

Tab. 1

<b>Connessioni</b>	Filettate f/f EN 10226-1 da Rp1/4 a Rp2½ oppure ANSI-ASME B1.20 da 1/4"NPT a 2"½NPT Flangiate PN16 ISO 7005 da DN40 a DN150 oppure ANSI-ASA-ASME B16.5 class 150 da 2" a 6"	
<b>Voltaggio</b>	230 VAC 50/60 Hz 120 VAC 50/60 Hz 110 VAC 50/60 Hz 24 VAC/DC 12 VAC/DC	
<b>Tolleranza su voltaggio</b>	-15%...+10%	
<b>Temperatura ambiente Temperatura del fluido</b>	-15°C...+60°C (+5°F to +140°F)	
<b>Pressione di esercizio massima</b>	200 mbar (3 psig) 360 mbar (5 psig) 500 mbar (7 psig) 6 bar *	(3 psig) (5 psig) (7 psig) (90 psig)
<b>Massima pressione di test</b>	1 bar 9 bar *	(15 psig) (130 psig)
<b>Tempo di chiusura</b>	< 1 secondo	
<b>Tempo di apertura</b>	< 1 secondo	
<b>Filtro</b>	600 µm (0.02 in) (esclusi modelli in ottone e 6 bar)	
<b>Grado di protezione</b>	IP54 (NEMA 3) opzionale IP65 con cavo (NEMA 4)	
<b>Passacavo</b>	M20x1,5 per la versione con scatola PG 9 per la versione con connettore ISO	
<b>Sezione conduttori</b>	2,5 mm² max. (AWG 12) per la versione con morsettiera 1,5 mm² max. (AWG 14) per la versione con connettore	
<b>Sicurezza elettrica</b>	Classe I (EN 60335-1)	
<b>Isolamento bobina</b>	Classe H (200°C, 392°F)	
<b>Classe di temperatura</b>	Classe F (155°C, 311°F)	
<b>Materiali in contatto con gas</b>	Leghe di alluminio, Ottone, Acciaio inox, Acciaio placcato Adesivo anaerobico, Gomma nitrilica (NBR), Fluoro elastomero (FPM), Politetrafluoroetilene (PTFE)	

(\*) Sconsigliata pressione di esercizio inferiore 200mbar (3psig)

Tab. 2

Potenza assorbita [W]		200 mbar (3 psig)					360 mbar (5 psig)					500 mbar (7 psig)					6 bar (90 psig)					
		230V	120V	110V	24V	12V	230V	120V	110V	24V	12V	230V	120V	110V	24V	12V	230V	120V	110V	24V	12V	
1/4" OTN	O	12	15	12	12	12	-	-	-	-	-	-	-	-	-	-	-	-	-	-	-	-
	H	12	15	12	12	12	-	-	-	-	-	-	-	-	-	-	-	-	-	-	-	-
3/8"-1/2" OTN	O	16	20	16	16	16	-	-	-	-	-	-	-	-	-	-	-	-	-	-	-	
	H	16	20	16	16	16	-	-	-	-	-	-	-	-	-	-	-	-	-	-	-	
3/8"-1/2"	O	25	20	25	20	20	-	-	-	-	-	20	20	20	-	-	20	20	20	20	-	
	H	25	5	25	20	20	-	-	-	-	-	20	5	20	-	-	20	5	20	20	-	
3/4"-1"	O	25	35	30	30	30	-	-	-	-	-	35	45	35	-	-	35	45	35	30	-	
	H	25	9	30	30	30	-	-	-	-	-	35	11	35	-	-	35	11	35	30	-	
1"¼-1"½-2"	O	120	80	80	65	65	-	-	-	-	-	180	180	180	-	-	180	180	180	65	-	
	H	30	20	20	65	65	-	-	-	-	-	45	45	45	-	-	45	45	45	65	-	
2"½-3"	O	180	180	180	160	-	240	240	240	-	-	-	-	-	-	-	240	240	240	-	-	
	H	45	45	45	15	-	60	60	60	-	-	-	-	-	-	-	60	60	60	-	-	
4"	O	280	280	280	210	-	320	320	320	-	-	-	-	-	-	-	320	320	320	-	-	
	H	70	70	70	20	-	80	80	80	-	-	-	-	-	-	-	80	80	80	-	-	
5"-6"	O	320	360	320	-	-	360	360	360	-	-	-	-	-	-	-	-	-	-	-	-	
	H	80	90	80	-	-	90	90	90	-	-	-	-	-	-	-	-	-	-	-	-	

O – consumo in apertura

H – consumo in mantenimento

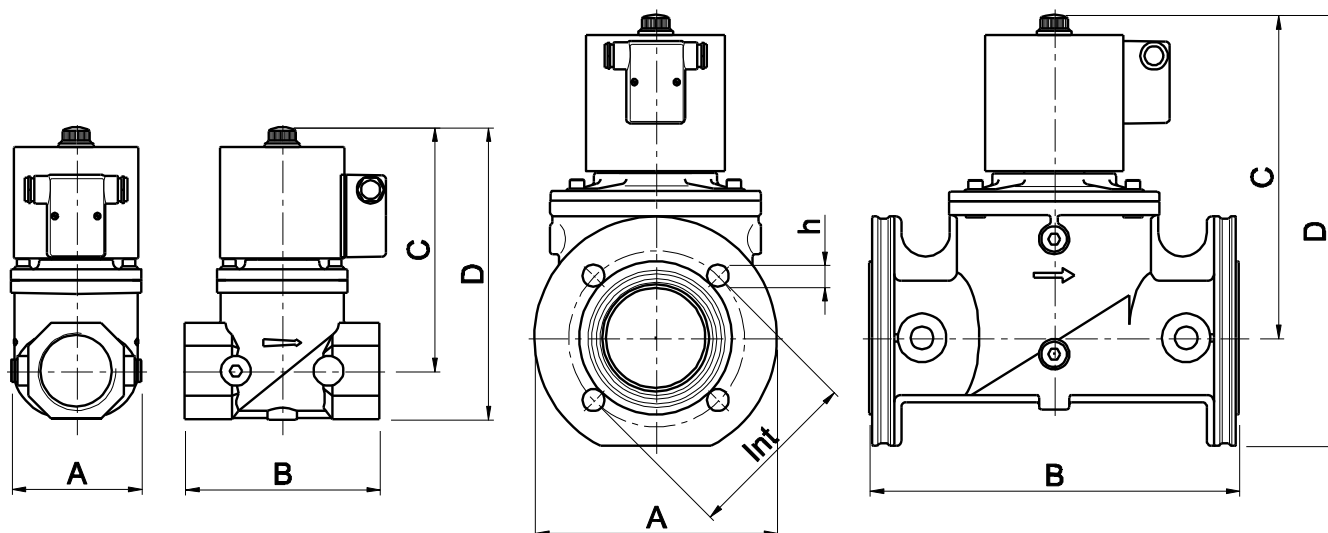


Fig.3

Tab. 3

Materiale e connessioni		Dimensioni d'ingombro						Peso
CuZn	AlSi	[mm]						[Kg]
		A	B	C	D	int	h	[lbs]
<b>Rp1/4</b>		<b>30</b>	<b>46</b>	<b>66,5</b>	<b>75</b>			<b>0,27</b>
1/4"NPT		1,18	1,81	2,62	2,95			0,6
<b>Rp3/8</b>		<b>30</b>	<b>58</b>	<b>95</b>	<b>110</b>			<b>0,4</b>
3/8"NPT		1,18	2,28	3,74	4,33			0,9
<b>Rp1/2</b>		<b>30</b>	<b>58</b>	<b>95</b>	<b>110</b>			<b>0,4</b>
1/2"NPT		1,18	2,28	3,74	4,33			0,9
	<b>Rp3/8</b>	<b>88</b>	<b>77</b>	<b>126</b>	<b>142</b>			<b>1,4</b>
	3/8"NPT	3,46	3,03	4,96	5,59			3,1
	<b>Rp1/2</b>	<b>88</b>	<b>77</b>	<b>126</b>	<b>142</b>			<b>1,4</b>
	1/2"NPT	3,46	3,03	4,96	5,59			3,1
	<b>Rp3/4</b>	<b>88</b>	<b>96</b>	<b>145</b>	<b>168</b>			<b>2,5</b>
	3/4"NPT	3,46	3,78	5,71	6,61			5,5
	<b>Rp1</b>	<b>88</b>	<b>96</b>	<b>145</b>	<b>168</b>			<b>2,5</b>
	1"NPT	3,46	3,78	5,71	6,61			5,5
	<b>Rp1¼</b>	<b>120</b>	<b>153</b>	<b>191</b>	<b>224</b>			<b>5,7</b>
	1¼"NPT	4,72	6,02	7,52	8,82			12,6
	<b>Rp1½</b>	<b>120</b>	<b>153</b>	<b>191</b>	<b>224</b>			<b>5,7</b>
	1½"NPT	4,72	6,02	7,52	8,82			12,6
	<b>Rp2</b>	<b>106</b>	<b>156</b>	<b>195</b>	<b>234</b>			<b>6</b>
	2"NPT	4,17	6,14	7,68	9,21			13,2
	<b>Rp2½</b>	<b>180</b>	<b>218</b>	<b>254</b>	<b>300</b>			<b>11,6</b>
	2½"NPT	7,09	8,58	10,00	11,81			25,6
	<b>DN40</b>	<b>165</b>	<b>196</b>	<b>195</b>	<b>271</b>	<b>110</b>	<b>4x18</b>	<b>7,4</b>
	-	-	-	-	-	-	-	-
	<b>DN50</b>	<b>165</b>	<b>196</b>	<b>195</b>	<b>271</b>	<b>125</b>	<b>4x18</b>	<b>7,4</b>
	2"ANSI <sup>1</sup>	6,50	7,72	7,68	10,94	4,75	4x¾	17,2
	<b>DN65</b>	<b>200</b>	<b>305</b>	<b>266</b>	<b>355</b>	<b>145</b>	<b>4x18</b>	<b>14</b>
	2½"ANSI	7,87	12,01	10,47	13,98	5,50	4x¾	30,9
	<b>DN80</b>	<b>200</b>	<b>305</b>	<b>266</b>	<b>355</b>	<b>160</b>	<b>8x18</b>	<b>14</b>
	3"ANSI	7,87	12,01	10,47	13,98	6,00	4x¾	30,9
	<b>DN100</b>	<b>250</b>	<b>350</b>	<b>352</b>	<b>452</b>	<b>180</b>	<b>8x18</b>	<b>33</b>
	4"ANSI	9,84	13,78	13,86	17,80	7,50	8x¾	72,8
	<b>DN125</b>	<b>310</b>	<b>460</b>	<b>430</b>	<b>600</b>	<b>210</b>	<b>8x18</b>	<b>58</b>
	5"ANSI	12,20	18,11	16,93	23,62	8,50	8x¾	127,9
	<b>DN150</b>	<b>310</b>	<b>460</b>	<b>430</b>	<b>600</b>	<b>240</b>	<b>8x23</b>	<b>60</b>
	6"ANSI	12,20	18,11	16,93	23,62	9,50	8x¾	132,3

(1) Kit opzionale connessione flangiata

### Diagramma di flusso

(Perdite di carico)

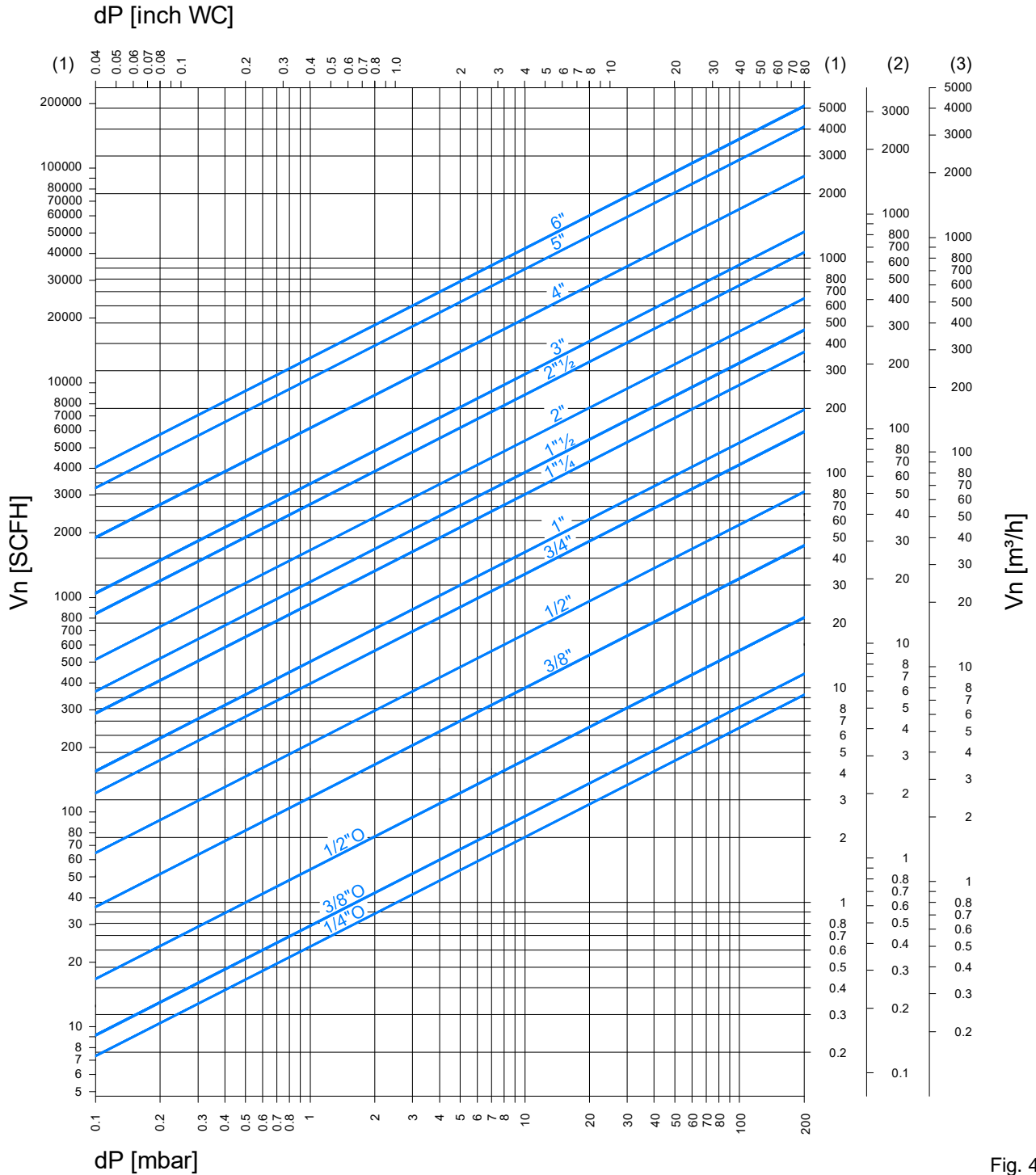


Fig. 4

### Formula di conversione da aria ad altri gas

$$V_{GAS} = k \cdot V_{ARIA}$$

$$k = \sqrt{\frac{\rho_{ARIA}}{\rho_{GAS}}}$$

Tab. 4

Tipo gas	Peso specifico $\rho$ [Kg/m³]
(1) Gas naturale	0,80
(2) GPL	2,00
(3) Aria	1,225

15°C, 1013 mbar, secco

Qualora la lettura della portata nel diagramma sia riferita alla pressione di esercizio anziché alle condizioni standard, la perdita di carico  $\Delta p$  letta sul diagramma deve essere moltiplicata per un fattore  $(1 + \text{pressione relativa in bar})$ :

*Esempio:*

Una valvola da 2" con un flusso d'aria di 80 m<sup>3</sup>/h alle condizioni standard, ha una perdita di carico  $\Delta p = 5$  mbar.

Se si considera che 80 m<sup>3</sup>/h sia la portata ad una pressione di 200 mbar, allora la perdita di carico da considerare sarà:

$$\Delta p = 5 \times (1 + 0,2) = 6 \text{ mbar}$$

Normalmente, perdite di carico e portate di una valvola sono dedotte del diagramma di flusso. Le valvole possono essere scelte anche in base al fattore di portata Kvs caratteristico di ogni valvola e riportato nella tabella 5.

La selezione della valvola richiede il calcolo del fattore Kv nelle condizioni di lavoro.

Considerando unicamente perdite di pressione subcritiche per cui:

$$\Delta p < \frac{p_1}{2}$$

Kv può essere calcolato con la formula:

$$Kv = \frac{Vn}{514} \sqrt{\frac{\rho(t+273)}{\Delta p \cdot p_2}}$$

dove

Vn = portata alle condizioni standard [m<sup>3</sup>/h]

Kv = fattore di flusso [m<sup>3</sup>/h]

$\rho$  = peso specifico [Kg/m<sup>3</sup>]

p<sub>1</sub> = pressione d'ingresso assoluta [bar]

p<sub>2</sub> = pressione d'uscita assoluta [bar]

$\Delta p$  = perdita di carico p<sub>1</sub>-p<sub>2</sub> [bar]

t = temperatura del flusso [°C]

Al valore Kv calcolato nelle condizioni di lavoro si aggiunga un margine del 20%, per ottenere il massimo valore Kvs che la valvola selezionata dovrebbe avere:

**Kvs > 1,2 Kv**

Tab. 5

Kvs	1/4"O	3/8"O	1/2"O	3/8"	1/2"	3/4"	1"	1"1/4	1"1/2	2"	2"1/2	DN65	DN80	DN100	DN125	DN150
m <sup>3</sup> /h	0,55	0,7	1,3	2,9	4,8	9,5	12	22	29	40	65	65	80	148	250	315



La valvola dovrebbe essere scelta considerando che:

- Sono raccomandate perdite di carico  $\Delta p \leq 0,1 p_1$  mentre sono sconsigliate  $\Delta p > p_1/2$
- Sono raccomandate velocità di flusso  $w \leq 15$  m/s mentre sono sconsigliate  $w > 50$  m/s

## Identificazione della valvola

Tab.6

		VMR	1	-5	N	.B	J
<b>Modello</b>							
<b>Dimensione</b>							
0	3/8"	6	2"				
1	1/2"	7	2"½				
2	3/4"	8	3"				
3	1"	9	4"				
35	1"¼	93	5"				
4	1"½	95	6"				
<b>Pressione di esercizio massima</b>							
-2	200 mbar (3 psig)						
-3	360 mbar (5 psig)						
-5	500 mbar (7 psig)						
-60	6 bar (90 psig)						
<b>Varianti</b>							
nn	filettatura interna Rp / flange ISO						
F	connessione flangiata (solo per 1"½ e 2")						
N	mercato USA (approvazione FM-filetti interni NPT / flange ANSI)						
T	connessione filettata (solo per 2"½)						
<b>Voltaggio</b>							
nn	230V 50/60Hz (120V 50/60Hz con connessione "N")						
B	110V 50/60Hz (120V AC su richiesta)						
C	24V AC/DC						
D	12V AC/DC						
<b>Versioni speciali (alcune possono essere realizzate contemporaneamente)</b>							
L	Low power (quando non standard)						
P	Proof of closure (POC) - solo per mercato USA						
J	Biogas						
K	Gas di cokeria (COG)						
HF	Idrogeno						
Y	Filetti NPT / flange ANSI						
I	Connessione elettrica con connettore ISO 4400						
M	Attacco inferiore per indicatore di posizione (per valvole fino a 2")						
T	Coperchio trasparente per vedere il led sulla scheda						
T1	Coperchio trasparente e connettore ISO 4400						
O	Protezione IP65 con cavo da 1,5 m						
O1	Protezione IP65 con connettore ISO 4400						
G	4 prese di pressione (per valvole da 1"¼ a 2")						
X	Esecuzione Ex per zona 2 e 22 (vedi paragrafo opzionale per dettagli)						
Z	Anodizzazione corpo e parti esterne in alluminio						
Z1	Rivestimento epossidico corpo e anodizzazione parti interne in alluminio						

## Modelli disponibili:

Tab.7

	200 mbar (3 psig)					360 mbar (5 psig)					500 mbar (7 psig)					6 bar (90 psig)				
	230V	120V	110V	24V	12V	230V	120V	110V	24V	12V	230V	120V	110V	24V	12V	230V	120V	110V	24V	12V
3/8"	● <sup>1</sup>		● <sup>1</sup>	●	●						●	●	●			●	●	●	●	
1/2"	● <sup>1</sup>		● <sup>1</sup>	●	●						●	●	●			●	●	●	●	
3/4"	●	●	●	●	●						●	●	●			●	●	●	●	
1"	●	●	●	●	●						●	●	●			●	●	●	●	
1"¼	●	●	●	●	●						●	●	●			●	●	●	●	
1"½	●	●	●	●	●						●	●	●			●	●	●	●	
2"	●	●	●	●	●						●	●	●			●	●	●	●	
2"½	●	●	●	● <sup>2</sup>		●	●	●								●	●	●		
3"	●	●	●	● <sup>2</sup>		●	●	●								●	●	●		
4"	● <sup>2</sup>	● <sup>2</sup>	● <sup>2</sup>	● <sup>2,3</sup>		● <sup>2</sup>	● <sup>2</sup>	● <sup>2</sup>								● <sup>2</sup>	● <sup>2</sup>	● <sup>2</sup>		
5"	● <sup>2</sup>	● <sup>2</sup>	● <sup>2</sup>			● <sup>2</sup>	● <sup>2</sup>	● <sup>2</sup>												
6"	● <sup>2</sup>	● <sup>2</sup>	● <sup>2</sup>			● <sup>2</sup>	● <sup>2</sup>	● <sup>2</sup>												

● Disponibile

(1) Fornita con bobina sovrastampata e connettore ISO 4400

(2) Senza regolazione della portata

(3) Classe B



		VMR	10TN		B		.T1
<b>Modello</b>							
<b>Dimensione e Pressione di esercizio massima</b>							
<b>010TN</b>	1/4" ottone - 200 mbar (3 psig)						
<b>00TN</b>	3/8" ottone - 200 mbar (3 psig)						
<b>10TN</b>	1/2" ottone - 200 mbar (3 psig)						
<b>Varianti</b>							
<b>nn</b>	filettatura Rp						
<b>N</b>	mercato USA (approvazione FM-filetti interni NPT)						
<b>Voltaggio</b>							
(bobina incapsulata e connettore ISO 4400)							
<b>nn</b>	230V 50/60Hz (120V 50/60Hz con variate "N")						
<b>B</b>	110V 50/60Hz (120V AC su richiesta)						
<b>C</b>	24V AC/DC						
<b>D</b>	12V AC/DC						
<b>Versioni speciali (alcune possono essere realizzate contemporaneamente)</b>							
	Connessione con connettore ISO 4400 (standard)						
<b>Y</b>	Filettatura NPT						
<b>T1</b>	Coperchio trasparente e connettore ISO 4400						
<b>O1</b>	Protezione IP65 con spina ISO 4400						
<b>X</b>	Esecuzione Ex per zona 2 e 22 (vedi paragrafo opzionale per dettagli)						

## Versioni speciali e optional

- **L:** le valvole con morsettiera e dimensione 3/8"-1" possono essere fornite con speciale scheda elettronica che fornisce la piena potenza per la fase di apertura, per poi passare a basso consumo per la fase di mantenimento (standard da 1"¼ a 6").
- **J:** i modelli con corpo in alluminio possono essere forniti in versione speciale per gas aggressivi come il biogas. Sono esenti da ottone e NBR. In questo caso il cliente dovrà verificare la compatibilità tra i materiali della valvola e la composizione del gas.
- **K:** i modelli con corpo in alluminio da 3/8" a 4" e pressione di esercizio fino a 500mbar possono essere forniti in versione speciale per gas aggressivi e sporchi come COG. Sono privi di ottone e NBR e hanno una protezione aggiuntiva del meccanismo interno. Poiché questi gas hanno solitamente un alto contenuto di idrogeno, la prova di tenuta viene eseguita con elio. In questo caso il cliente dovrà verificare la compatibilità tra i materiali della valvola e la composizione del gas.
- **HF:** le valvole possono essere realizzate con ulteriore trattamento e prova di tenuta con elio, in modo da essere idonee all'utilizzo con idrogeno.
- **Y:** le valvole possono essere fornite con filettature NPT o flange ANSI invece che con filettatura Rp o flange ISO PN 16.
- **I:** le valvole possono essere fornite con collegamento elettrico effettuato tramite connettore standard ISO 4400.
- **M:** le valvole da 3/4" a 2" possono essere dotate di attacco G1/8 sul fondo per montare un interruttore indicatore di posizione chiusa (PCS) o indicatore visivo (VI) (standard da DN65 a DN150).
- **P:** le valvole da 3/8" (3/4" per modelli 6bar) a 4" sono disponibili con sistema *proof-of-closure* (POC), conforme ai requisiti NFPA 86. Un interruttore SPDT regolato in fabbrica all'interno di una custodia montata sul fondo della valvola, fornisce un segnale elettrico che indica la posizione della valvola. Un led bicolore fornisce anche un'indicazione visiva della posizione della valvola (Rosso = valvola aperta, Verde = valvola chiusa).
- **T:** le valvole possono essere fornite con coperchio trasparente e led che si illumina quando viene fornita alimentazione elettrica.
- **T1:** le valvole possono essere fornite con coperchio trasparente per vedere la luce led quando la bobina è alimentata e collegamento con connettore standard ISO 4400.

- **O**: la classe di protezione può essere aumentata fino a IP65. Le valvole saranno fornite con scatoletta di connessione sigillata e cavo d'uscita integrato.
- **O1**: la classe di connessione con connettore standard ISO 4400 può essere aumentata fino a IP65 con sigillatura aggiuntiva.
- **G**: i modelli 1"¼, 1"½ e 2" possono avere prese di pressione aggiuntive G1/4 nella camera di uscita (standard dal DN65 al DN150).
- **X**: le valvole possono essere fornite con esecuzione EX per utilizzo in Zone 2 e 22, secondo la Direttiva 2014/34/UE (ATEX):

categoria	II 3 G,D
modi di protezione	Ex ec IIA T4 Gc X Ex ec IIB+H2 T4 Gc X (versione HF) Ex tc IIIB T135°C Dc X oppure Ex tc IIIC T135°C Dc X (versione IP65)
Temperatura ambiente	-15 / +40 °C

- **Z**: le valvole in alluminio possono essere fornite con corpo e componenti esterni anodizzati, per resistere in ambienti aggressivi.
- **Z1**: le valvole in alluminio possono essere fornite con rivestimento epossidico del corpo e componenti interni anodizzati, per resistere a gas aggressivi.

## Progettazione, installazione e servizio

Per garantire un funzionamento sicuro e durevole della valvola, è opportuno considerare i seguenti aspetti fin dalle fasi di progettazione dell'impianto dove la valvola sarà installata:



- ✓ Assicurarsi che tutte le caratteristiche del sistema siano compatibili con le specifiche della valvola (tipo di gas, pressione di esercizio, portata, temperatura ambiente, voltaggio, etc.).
- ✓ La valvola può essere montata con bobina orizzontale o verticale, non capovolta. La bobina può essere a sua volta orientata in qualsiasi direzione su 360°.
- ✓ Nel caso di tubazione verticale la direzione del flusso deve essere dal basso verso l'alto.
- ✓ Dopo aver rimosso i tappi in plastica assicurarsi che nessun corpo estraneo sia entrato all'interno della valvola durante le fasi di installazione (es. trucioli metallici o quantità eccessive di sigillante).
- ✓ Installare sempre un filtro per gas a monte della valvola.
- ✓ Assicurarsi che la zona di installazione sia protetta dalla pioggia, da spruzzi o da gocciolamenti d'acqua.
- ✓ Eseguire un test funzionale e di tenuta dopo l'installazione.
- ✓ Il servizio continuo (100% ED) provoca un inevitabile riscaldamento della bobina, che dipende dall'ambiente di lavoro. Non installare mai la valvola a ridosso di pareti o altre apparecchiature. Per migliorare il raffreddamento della bobina, installare la valvola in modo da consentire una libera circolazione dell'aria.
- ✓ Almeno una volta l'anno è opportuno eseguire un'ispezione per verificare lo stato e le condizioni di funzionamento dell'elettrovalvola (più spesso nel caso di gas aggressivi).
- ✓ A causa dell'invecchiamento delle guarnizioni, per garantire un funzionamento sicuro, si consiglia la sostituzione della valvola dopo 10 anni dalla data di produzione stampata sul prodotto. L'uso in applicazioni ad elevato numero di cicli può ridurre la durata del prodotto.
- ✓ Questo dispositivo deve essere installato in accordo con le leggi in vigore.
- ✓ Assicurarsi che i lavori di installazione siano eseguiti da personale qualificato e in accordo con le normative e leggi nazionali in vigore.
- ✓ Per evitare danni al prodotto e situazioni di pericolo, leggere attentamente le istruzioni a corredo del prodotto prima dell'uso.

Per maggiori dettagli vedere le Istruzioni di Installazione e Servizio.



## Norme e certificazioni

Le valvole sono progettate e costruite in conformità alle seguenti Direttive Europee e successive modifiche:



2016/426/EU (Regolamento Apparecchi a Gas)  
2014/68/EU (Direttiva Apparecchi a Pressione)  
2014/34/EU (ATEX) quando indicato sul prodotto  
2014/30/EU (Compatibilità Elettromagnetica)  
2014/35/EU (Bassa Tensione)  
2011/65/EU (RoHS II)

**CE-Reg.-No. 0063AQ1350**  
**CE-Reg.-No. PED/0497/3136/16**

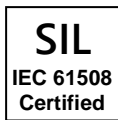


Le valvole sono conformi ai Regolamenti Tecnici della Federazione Russa TP TC 004/2011-016/2011-020/2011-032/2013:

Dichiarazione di Conformità No.: **№ RU Д-IT.PA01.B.08271/18**



Il prodotto è approvato per l'utilizzo in Australia, certificato **GMK 10624** redatto da IAPMO R&T Oceana sulla base della norma AS 4629.



Le valvole soddisfano i requisiti di sicurezza funzionale dei sistemi elettrici secondo la norma IEC EN 61508 e sono certificate per sistemi fino a SIL3 (Safety Integrity Level).

Certificato No.: **TUV IT 22 SIL 0118**



Le valvole (\*) sono idonee per applicazioni secondo NFPA 86 (Class 7400).  
Factory Mutual Approval Identification: **0003061781**

(\*) Nota: si applica a variante opportuna.



**Sistema di Gestione della Qualità certificato secondo la norma UNI EN ISO 9001.**



Le informazioni contenute in questo documento si riferiscono alle opzioni tecniche attualmente disponibili. Qualora siano introdotti miglioramenti tecnici, la società si riserva il diritto di apportare modifiche alle specifiche e ai modelli senza preavviso. Visita il sito Elektrogas per aggiornamenti e ulteriori dettagli.

Elektrogas è un marchio di:

Elettromeccanica Delta S.p.A.  
Via Trieste 132  
31030 Arcade (TV) – ITALY

Tel. +39 0422 874 068  
www.delta-elektrogas.com  
info@delta-elektrogas.com

Copyright © 2024  
All rights reserved